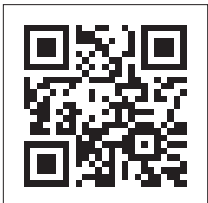
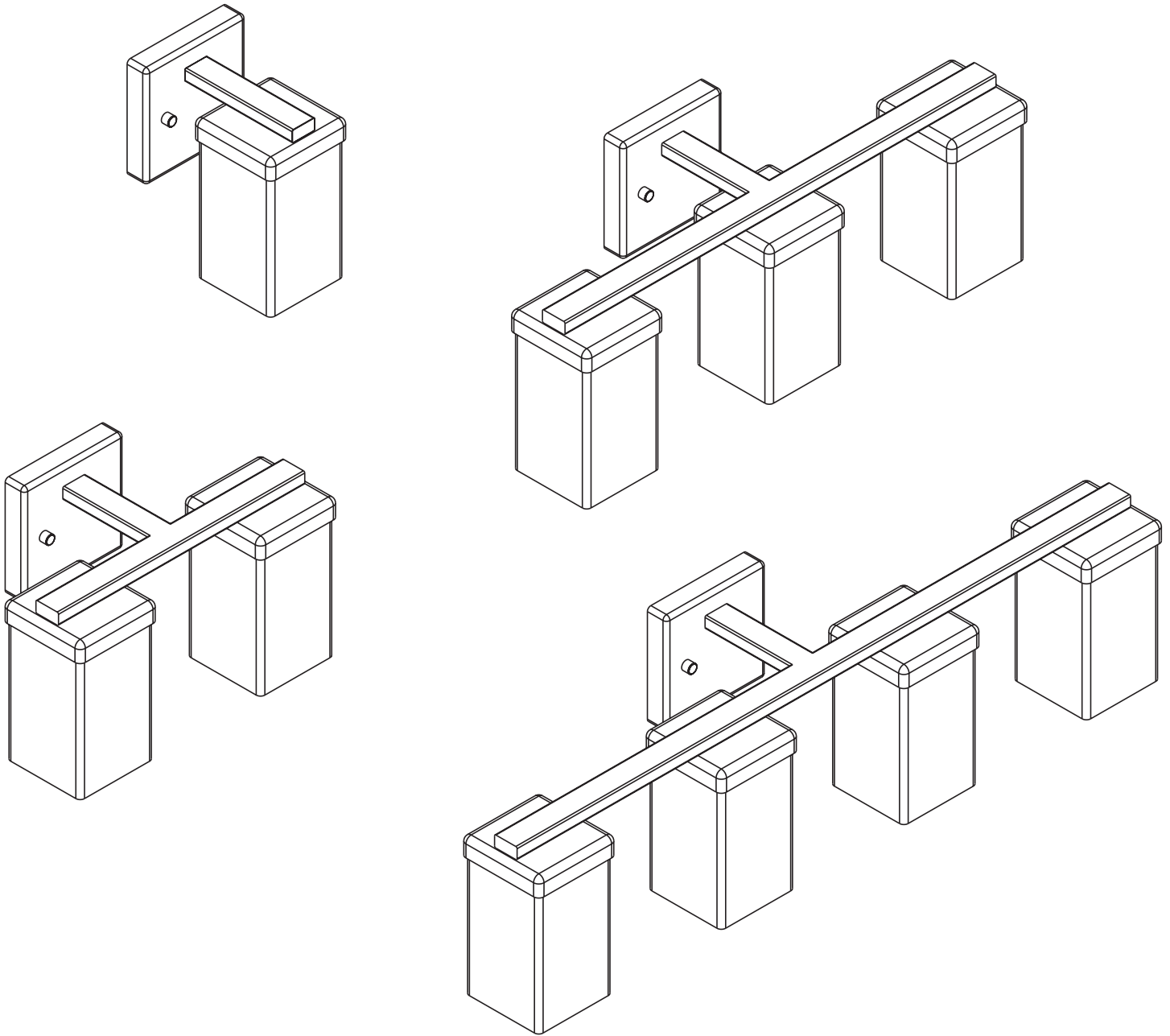


# MOEN®

90°™

Available Products / Produits disponibles / Productos disponibles



**Don't forget to register and review your product** by scanning the code or visiting [moen.com/product-registration](http://moen.com/product-registration). Download reader at [getscanlife.com](http://getscanlife.com).

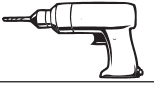
**N'oubliez pas d'enregistrer votre produit** et de le passer en revue en scannant le code ou en visitant le site [moen.com/product-registration](http://moen.com/product-registration). Téléchargez le lecteur sur [getscanlife.com](http://getscanlife.com).

**No olvide registrar y revisar su producto;** para ello escanee el código o visite [moen.com/product-registration](http://moen.com/product-registration). Descargue el lector en [getscanlife.com](http://getscanlife.com).

**Tools Required / Outils nécessaires  
Herramientas necesarias**



**Phillips Screwdriver**  
Tournevis à ponté Phillips  
Destornillador Phillips



**Drill**  
Perceuse électrique  
Taladro



**Level**  
Niveau à bulle  
Nivel



**Electrical Tape**  
Bande adhésive d'électricien  
Cinta aislante



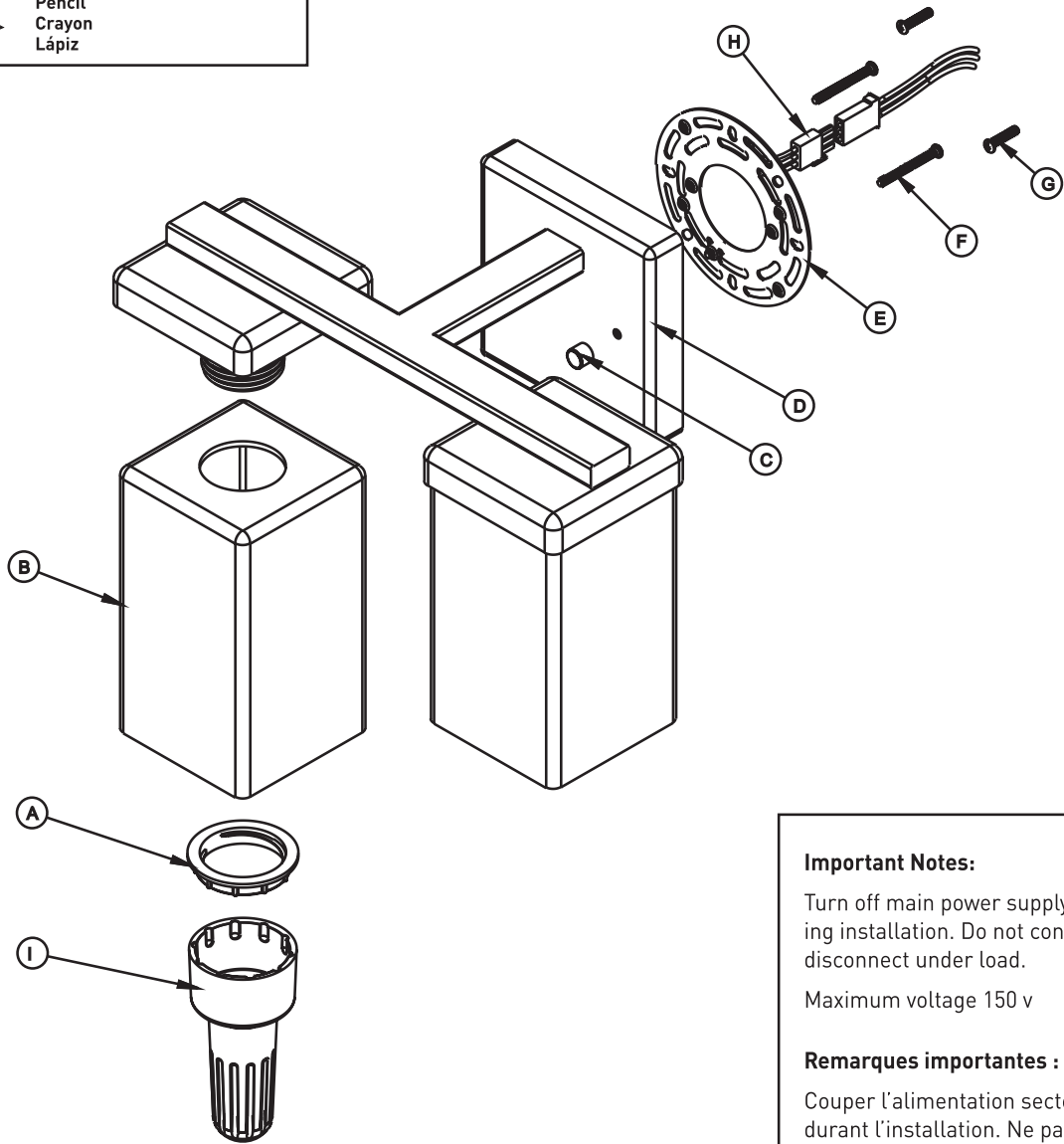
**Pencil**  
Crayon  
Lápiz



**Included Hardware:**  
(3) wire nuts  
(2) 38 mm screws  
(2) 18 mm screws

**Visserie incluse :**  
(3) bouchons de liaison de fils  
(2) vis de 38 mm  
(2) vis de 18 mm

**Herrajes incluidos:**  
(3) Tuercas de empalme de cables  
(2) Tornillos de 38 mm  
(2) Tornillos de 18 mm



**Diagram**

- A. Socket Nut
- B. Globe
- C. Decorative Nut (2)
- D. Decorative Base
- E. Mounting Plate
- F. 38 mm screw
- G. 18 mm screw
- H. Quick Connect
- I. Socket Installation Tool

**Illustration**

- A. Douille d'écrou
- B. Globe
- C. Écrou décoratif (2)
- D. Base décorative
- E. Plaque de montage
- F. Vis de 38 mm
- G. Vis de 18 mm
- H. Connexion rapide
- I. Outil d'installation de douille

**Diagrama**

- A. Tuercas del receptáculo
- B. Globo
- C. Tuercas decorativa (2)
- D. Base decorativa
- E. Placa de montaje
- F. Tornillo de 38 mm
- G. Tornillo de 18 mm
- H. Conexión rápida
- I. Herramienta de instalación en cavidad

**Important Notes:**

Turn off main power supply during installation. Do not connect or disconnect under load.

Maximum voltage 150 v

**Remarques importantes :**

Couper l'alimentation secteur durant l'installation. Ne pas brancher ou débrancher en charge.

Tension maximale 150 V

**Notas importantes:**

Durante la instalación, desconecte la alimentación eléctrica principal. No conecte ni desconecte con carga.

Tensión máxima: 150 V

**LIMITED LIFETIME WARRANTY:**

If this product fails due to materials or workmanship at any time during the life of the product, Moen Incorporated will replace it free of charge, postage paid. Simply contact Moen Accessories at 1-800-822-0116 for replacement information. This warranty does not cover products which have been abused, altered, damaged, misused, cut or worn. Do not install this product into non-recommended substrates and substrate thicknesses or substrates that are weakened or damaged in any way prior to installation. Do not install this product on a curved surface. Consult a professional if you determine area to be drilled contains electrical, plumbing or other obstructions. TO THE EXTENT PERMITTED BY LAW, MOEN and MOEN ACCESSORIES DISCLAIMS ALL OTHER IMPLIED OR EXPRESS WARRANTIES INCLUDING ALL WARRANTIES OF MERCHANTABILITY AND/OR FITNESS FOR A PARTICULAR PURPOSE.

**LIMITATION OF LIABILITY:**

THIS WARRANTY IS YOUR SOLE REMEDY AND MOEN SHALL NOT BE LIABLE FOR DAMAGES, WHETHER DIRECT, INDIRECT, INCIDENTAL, SPECIAL, CONSEQUENTIAL, EXEMPLARY, OR OTHERWISE, INCLUDING LOST REVENUES AND LOST PROFITS, ARISING OUT OF ANY THEORY OR RECOVERY, INCLUDING STATUTORY, CONTRACT OR TORT. NOTWITHSTANDING THE TERM OF ANY LIMITED OR IMPLIED WARRANTY, OR IN THE EVENT THAT ANY LIMITED WARRANTY FAILS OF ITS ESSENTIAL PURPOSE, IN NO EVENT WILL MOEN'S ENTIRE LIABILITY EXCEED THE PURCHASE PRICE OF THIS PRODUCT. SOME STATES AND PROVINCES DO NOT ALLOW THE EXCLUSION OR LIMITATION OF INCIDENTAL OR CONSEQUENTIAL DAMAGES SO THE ABOVE LIMITATIONS OR EXCLUSIONS MAY NOT APPLY TO YOU. THIS LIMITED WARRANTY GIVES YOU SPECIFIC LEGAL RIGHTS, AND YOU MAY ALSO HAVE RIGHTS WHICH VARY FROM STATE TO STATE AND PROVINCE TO PROVINCE.

For additional warranty information, visit [www.moen.com](http://www.moen.com)

**GARANTIE À VIE LIMITÉE :**

Si ce produit est défaillant pour cause de défaut dû aux matériaux ou à la main-d'œuvre, à n'importe quel moment durant la durée de service du produit, Moen Incorporated le remplacera sans frais, en port payé. Contactez simplement Moen Accessories au 1-800-822-0116 pour obtenir des informations sur le remplacement. Cette garantie ne couvre pas des produits qui ont subi des abus, altérations, dommages, mésusages, des coupures ou de l'usure. N'installez pas ce produit dans des substrats non recommandés ou d'épaisseur inadéquate, ou s'ils ont été affaiblis ou endommagés d'une quelconque façon avant l'installation. N'installez pas ce produit sur une surface incurvée. Consultez un professionnel pour déterminer si la zone à percer contient des canalisations d'électricité ou de plomberie, ou d'autres obstacles. DANS LA MESURE PERMISE PAR LA LOI, MOEN ET MOEN ACCESSORIES REJETTENT TOUTES AUTRES GARANTIES, IMPLICITES OU EXPLICITES, Y COMPRIS LES GARANTIES DE VALEUR MARCHANDE OU D'ADÉQUATION POUR UNE FINALITÉ SPÉCIFIQUE.

**LIMITE DE RESPONSABILITÉ :**

CETTE GARANTIE EST VOTRE UNIQUE RECOURS, ET MOEN NE SERA PAS TENU POUR RESPONSABLE DE N'IMPORTE QUELS DOMMAGES, QU'ILS SOIENT DIRECTS OU INDIRECTS, ACCESSOIRES, CONSÉCUTIFS, EXEMPLAIRES OU AUTRES, INCLUANT UNE PERTE DE REVENU OU DE PROFITS, EN ARGUANT DE N'IMPORTE QUELLE THÉORIE DE RÉCUPÉRATION, STATUTAIRE, CONTRACTUELLE OU PAR MANQUEMENT. INDÉPENDAMMENT DU TERME DE TOUTE GARANTIE LIMITÉE OU IMPLICITE, OU DANS L'ÉVENTUALITÉ OÙ TOUTE GARANTIE LIMITÉE NE REMPLIT PAS SA FONCTION ESSENTIELLE, EN AUCUN CAS LA PLEINE RESPONSABILITÉ DE MOEN NE POURRA EXCÉDER LE PRIX D'ACHAT DE CE PRODUIT. CERTAINS ÉTATS ET CERTAINES PROVINCES NE PERMETTENT PAS L'EXCLUSION NI LA LIMITATION DES DOMMAGES ACCESSOIRES OU CONSÉCUTIFS, DONC LES LIMITES OU LES EXCLUSIONS PRÉCITÉES NE S'APPLIQUENT DONC PEUT-ÊTRE PAS À VOTRE CAS. CETTE GARANTIE LIMITÉE VOUS DONNE DES DROITS LÉGAUX SPÉCIFIQUES ET VOUS POUVEZ AVOIR D'AUTRES DROITS QUI VARIENT D'UN ÉTAT OU D'UNE PROVINCE À L'AUTRE.

Pour plus d'informations sur la garantie, visitez le site [www.moen.com](http://www.moen.com)

**GARANTÍA LIMITADA DE POR VIDA:**

Si este producto falla debido a los materiales o la fabricación, en cualquier momento durante la vida útil del producto, Moen Incorporated lo reemplazará sin costo, con los gastos de envío pagados. Simplemente comuníquese con Moen Accessories al 1-800-822-0116 para obtener información sobre el reemplazo. Esta garantía no cubre los productos que han sido maltratados, alterados, dañados, utilizados incorrectamente, cortados o usados. No instale este producto en sustratos no recomendados y en espesores de sustrato o sustratos que se debiliten o dañen de cualquier manera antes de la instalación. No instale este producto sobre una superficie curva. Consulte un profesional si usted determina que el área que se taladrará tiene obstrucciones eléctricas, de tubería u otras obstrucciones. HASTA EL PUNTO PERMITIDO POR LA LEY, MOEN y MOEN ACCESSORIES NIEGAN TODAS LAS OTRAS GARANTÍAS IMPLÍCITAS O EXPLÍCITAS INCLUYENDO TODAS LAS GARANTÍAS DE COMERCIABILIDAD Y/O CONVENIENCIA PARA UN PROPÓSITO ESPECÍFICO.

**RESTRICCIÓN DE RESPONSABILIDAD:**

ESTA GARANTÍA ES SU ÚNICO REMEDIO Y MOEN NO DEBERÁ SER RESPONSABLE POR DAÑOS, YA SEAN DIRECTOS, INDIRECTOS, CASUALES, ESPECIALES, CONSECUENTES, EJEMPLARES, O DE OTRO MODO, INCLUYENDO INGRESOS PERDIDOS Y GANANCIAS PERDIDAS, QUE SURJAN DE CUALQUIER TEORÍA O RESARCIMIENTO, INCLUYENDO ESTATUTARIO, CONTRATO O RESPONSABILIDAD EXTRA CONTRACTUAL. NO OBSTANTE LA OBLIGACIÓN CONTRACTUAL DE CUALQUIER GARANTÍA LIMITADA O IMPLÍCITA, O EN EL CASO QUE CUALQUIER GARANTÍA LIMITADA NO CUMPLA SU PROPÓSITO ESENCIAL, EN NINGÚN CASO LA RESPONSABILIDAD TOTAL DE MOEN EXCEDERÁ EL PRECIO DE COMPRA DE ESTE PRODUCTO. ALGUNOS ESTADOS Y PROVINCIAS NO PERMITEN LA EXCLUSIÓN O LA LIMITACIÓN DE LOS DAÑOS CASUALES O CONSECUENTES, DE MODO QUE LAS ANTERIORES LIMITACIONES O EXCLUSIONES PODRÍAN NO APLICARSE A USTED. ESTA GARANTÍA LIMITADA LE PROPORCIONA DERECHOS LEGALES ESPECÍFICOS, Y USTED PODRÍA TENER TAMBIÉN DERECHOS QUE VARÍAN DE ESTADO A ESTADO Y DE PROVINCIA A PROVINCIA.

Para obtener información adicional sobre la garantía, visite [www.moen.com](http://www.moen.com)

1



Turn off main power supply.

Couper l'alimentation secteur.

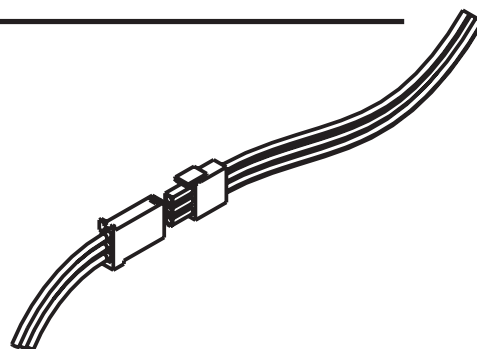
Desconecte la alimentación eléctrica principal.

2

Disconnect quick connect wires from light assembly.

Débrancher les fils de connexion rapide de l'ensemble d'éclairage.

Desconecte de la lámpara los cables de conexión rápida.

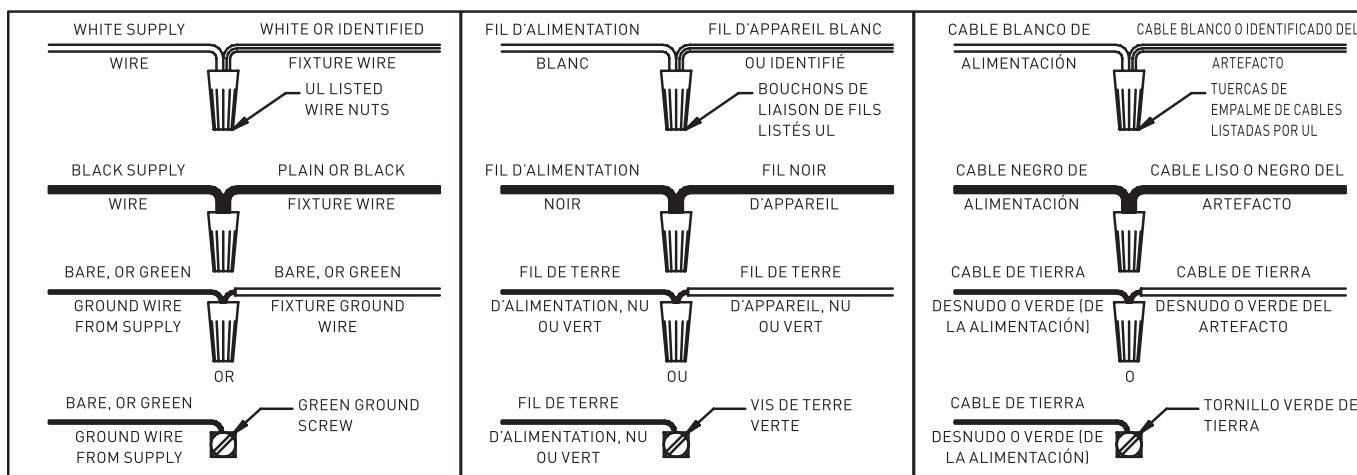
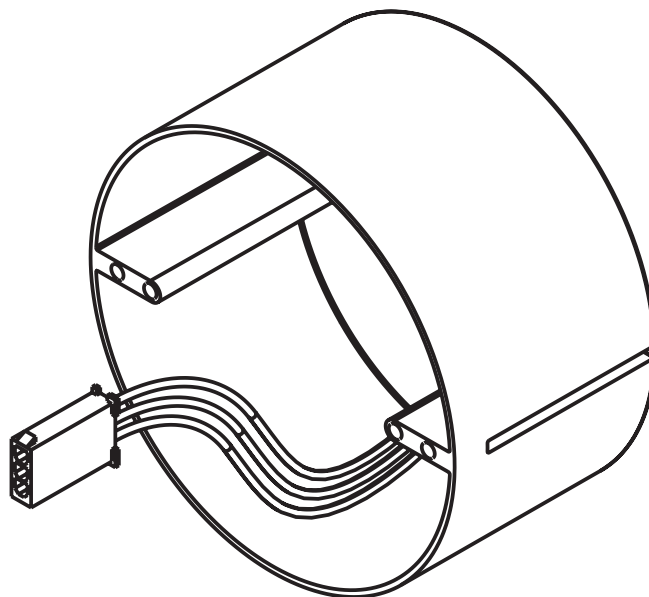


3

Connect quick connect wires to electrical box wires as show below using provided wire nuts.

Brancher les fil's de connexion rapide comme montré ci-dessous en utilisant les bouchons de liaison de fils fournis.

Conecte los cables de conexión rápida a los cables de la caja de conexiones según se muestra abajo utilizando las tuercas de empalme de cables suministradas.

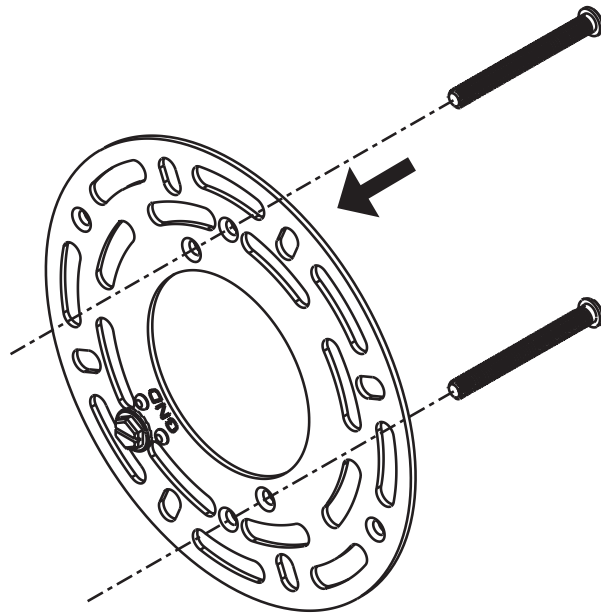


**4**

Thread the 38 mm screws into the appropriate holes from the backside.

Enfoncer les vis de 38 mm au travers des trous appropriés du côté arrière.

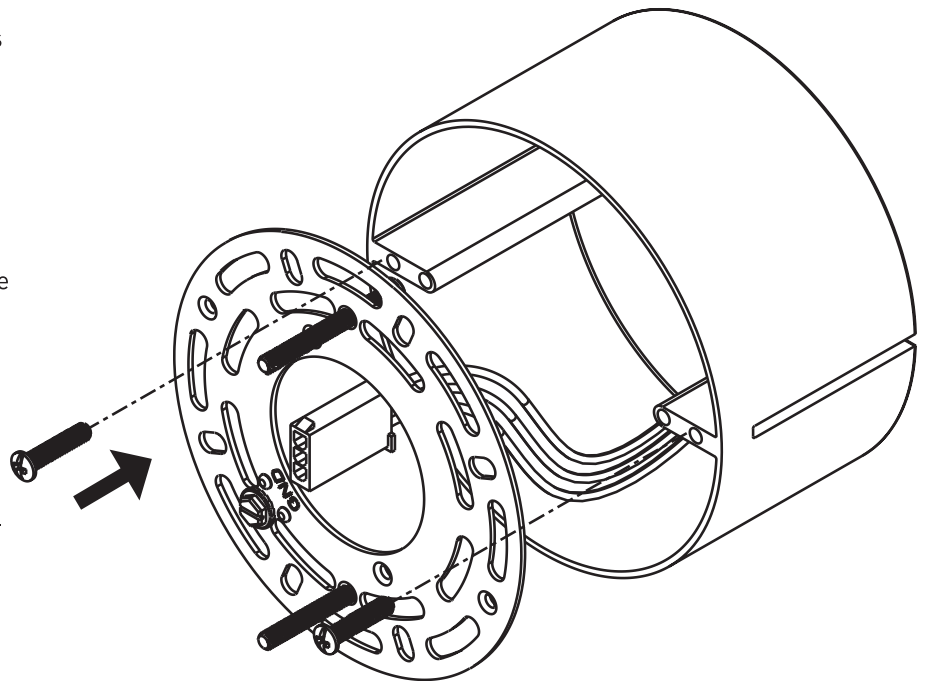
Atornille los tornillos de 38 mm dentro de los orificios apropiados desde la parte trasera.

**5**

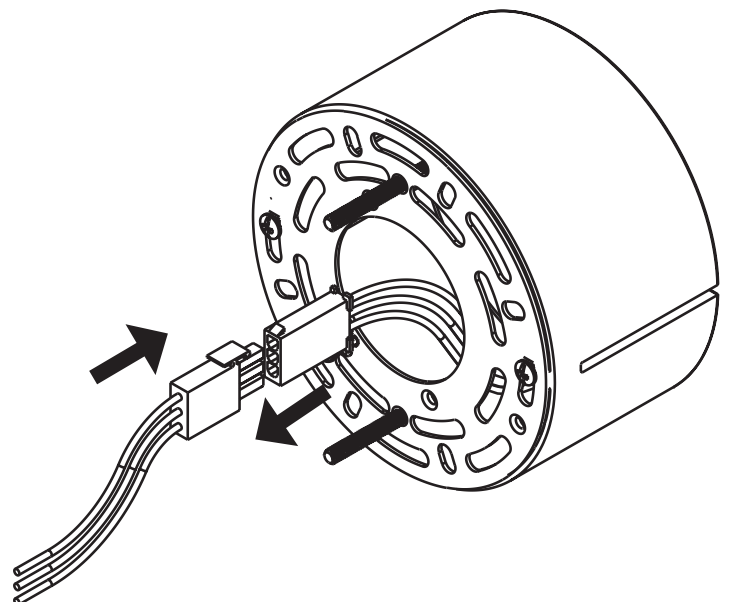
Use level to ensure the 38 mm screws are vertical. Once level, attach the mounting plate to the electrical box with the provided 18 mm screws.

Employer un niveau pour vérifier que les vis de 38mm sont verticales. Une fois cela est réalisé, attacher le plaque de montage sur le boîtier électrique à l'aide des vis de 18 mm fournies.

Utilice nivelador para garantizar que los tornillos de 38 mm están verticales. Después de nivelada, sujete la placa de montaje a la caja de conexiones mediante los tornillos de 18 mm suministrados

**6**

Connect the Quick Connect wires.  
Brancher les fils de connexion rapide.  
Conecte los cables de Conexión Rápida.

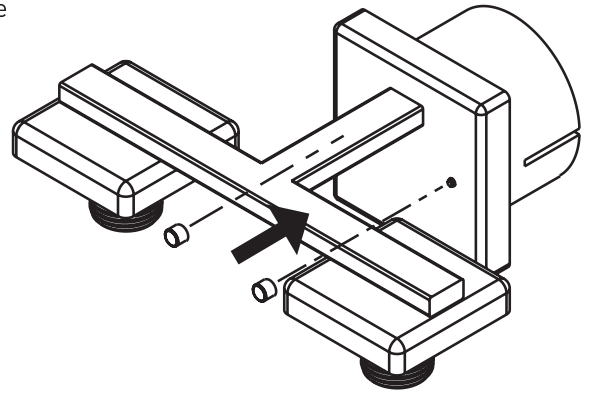


**7**

Place the light assembly over the screws. Then, place the decorative nuts over the screws and tighten until firm.

Placer l'ensemble d'éclairage par-dessus les vis. Puis placer les écrous décoratifs sur les vis et bien les serrer.

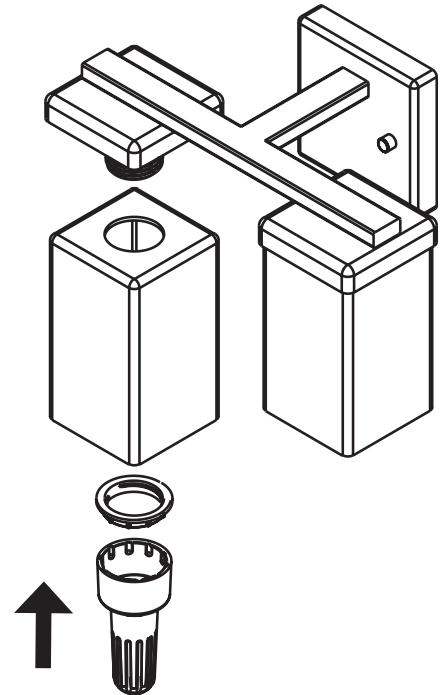
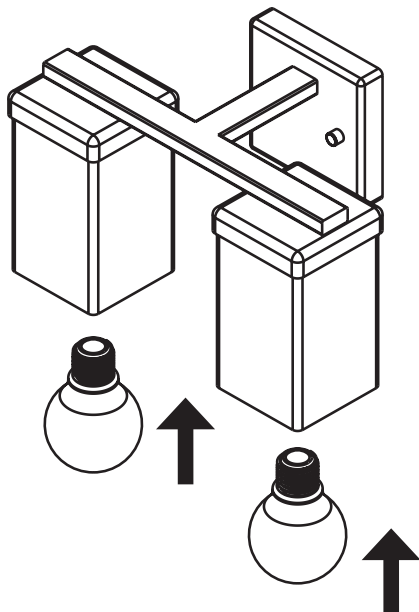
Coloque la lámpara sobre los tornillos. Luego, coloque las tuercas decorativas sobre los tornillos y apriete hasta que queden firmes.

**8**

To install the globe to the light assembly, first place the globe over the socket. Then place the socket ring onto the socket and tighten until firm. May require extender between socket ring and globe. (Use the socket installation tool, if provided).

Pour installer le globe sur la lampe, placez d'abord le globe sur la douille. Placez ensuite la bague de serrage de la douille sur la douille, puis serrez bien. Une allonge peut être nécessaire entre la bague de serrage de la douille et le globe. (Utilisez l'outil d'installation de la douille, s'il vous a été fourni).

Para instalar la pantalla al conjunto de la lámpara, primero coloque la pantalla en la toma de corriente. A continuación, coloque el anillo del zócalo en la toma de corriente y apriete hasta que esté firme. Puede requerir un extensor entre el anillo del zócalo y la pantalla. (Use la herramienta de instalación de la toma de corriente, si se proporciona).

**9**

Install proper rated light bulb. Maximum bulb is 100 watt type A.

Installer une ampoule du calibre adéquat. La puissance maximale d'ampoule de type A est de 100 W.

Instale el foco/bombilla de capacidad apropiada. La capacidad máxima del foco/bombilla es: 100 watts tipo A.

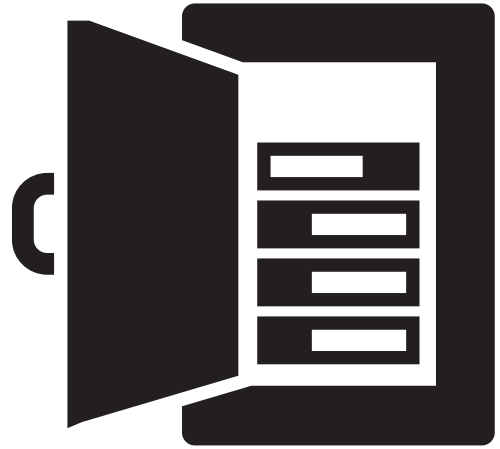
---

**10**

Turn on the power supply and verify that light works.

Rétablir l'alimentation secteur et vérifier le bon allumage de l'ampoule.

Conecte la alimentación eléctrica y verifique que la lámpara funciona.



---

# MOEN®

25300 Al Moen Drive • North Olmsted, OH 44070-8022  
Customer Service USA: 1-800-882-0116 • International Customer Service: 1-440-962-2263  
Moen is a registered trademark of Moen Incorporated ©2014 • [www.moen.com](http://www.moen.com)

25300 Al Moen Drive • North Olmsted, OH 44070-8022, USA  
Service à la clientèle aux USA: 1-800-882-0116 • Service à la clientèle international: 1-440-962-2263  
Moen une marque commerciale déposée de Moen Incorporated ©2014 • [www.moen.com](http://www.moen.com)

25300 Al Moen Drive • North Olmsted, OH 44070-8022 - Estados Unidos  
Servicio al cliente, EE. UU.: 1-800-882-0116 • Servicio al cliente, internacional: 1-440-962-2263  
Moen es una marca registrada de Moen Incorporated ©2014 • [www.moen.com](http://www.moen.com)

---